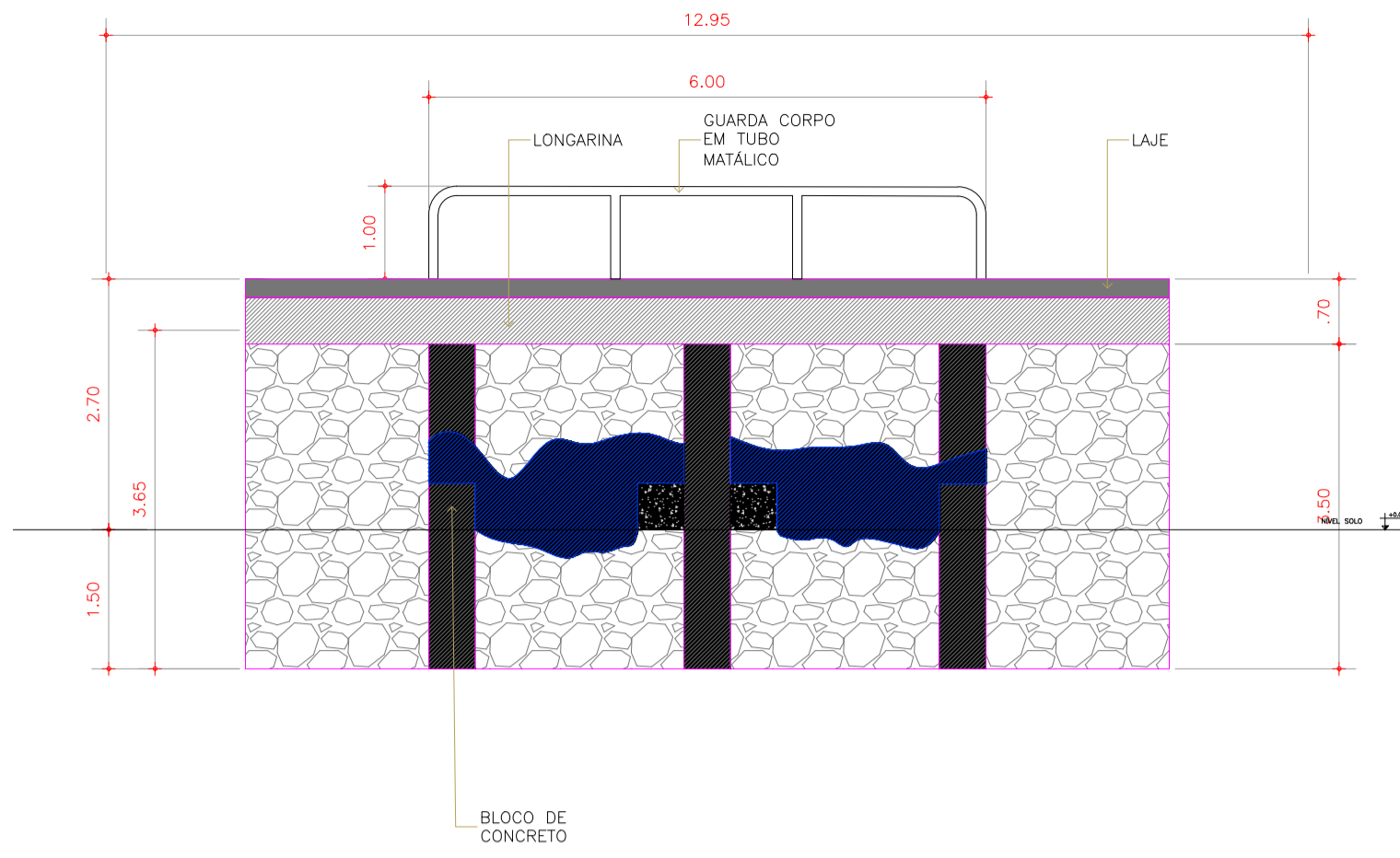
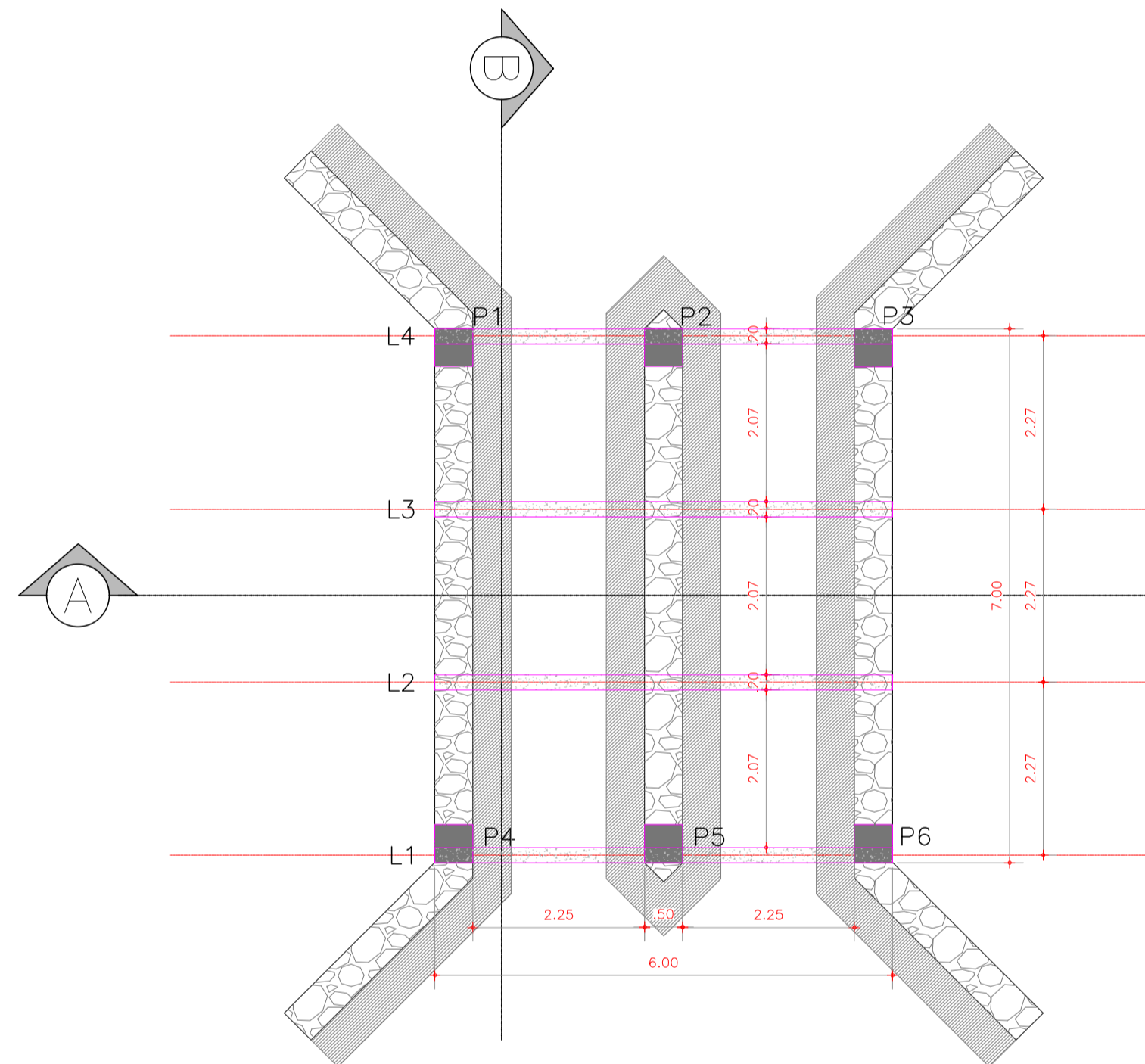
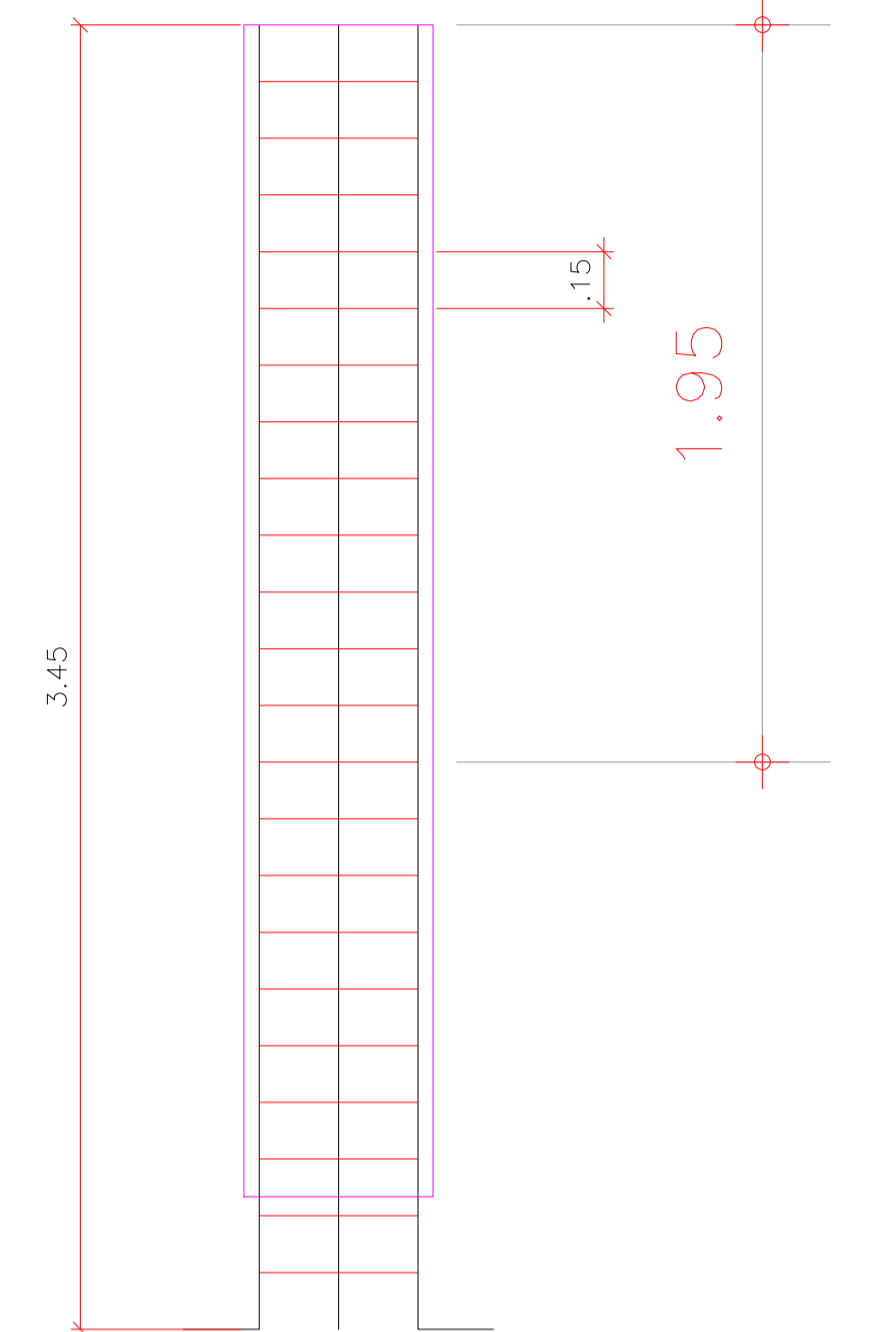
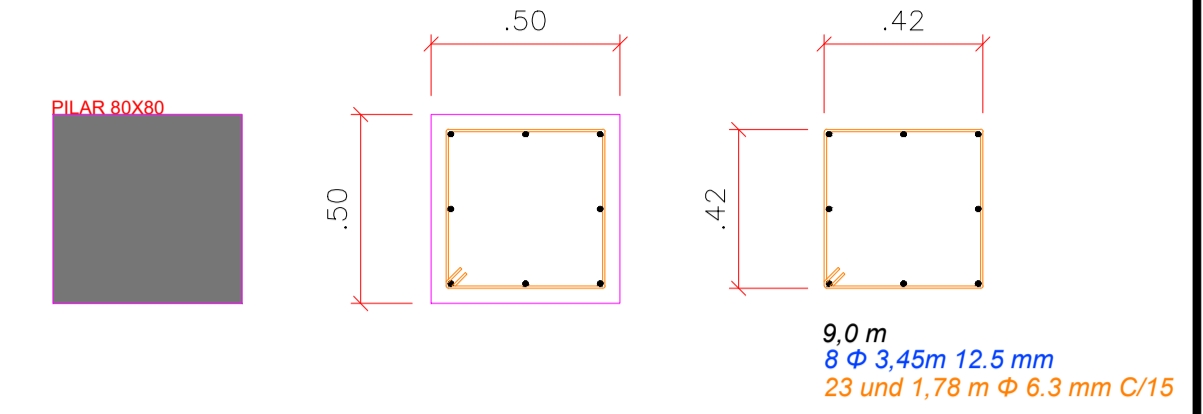
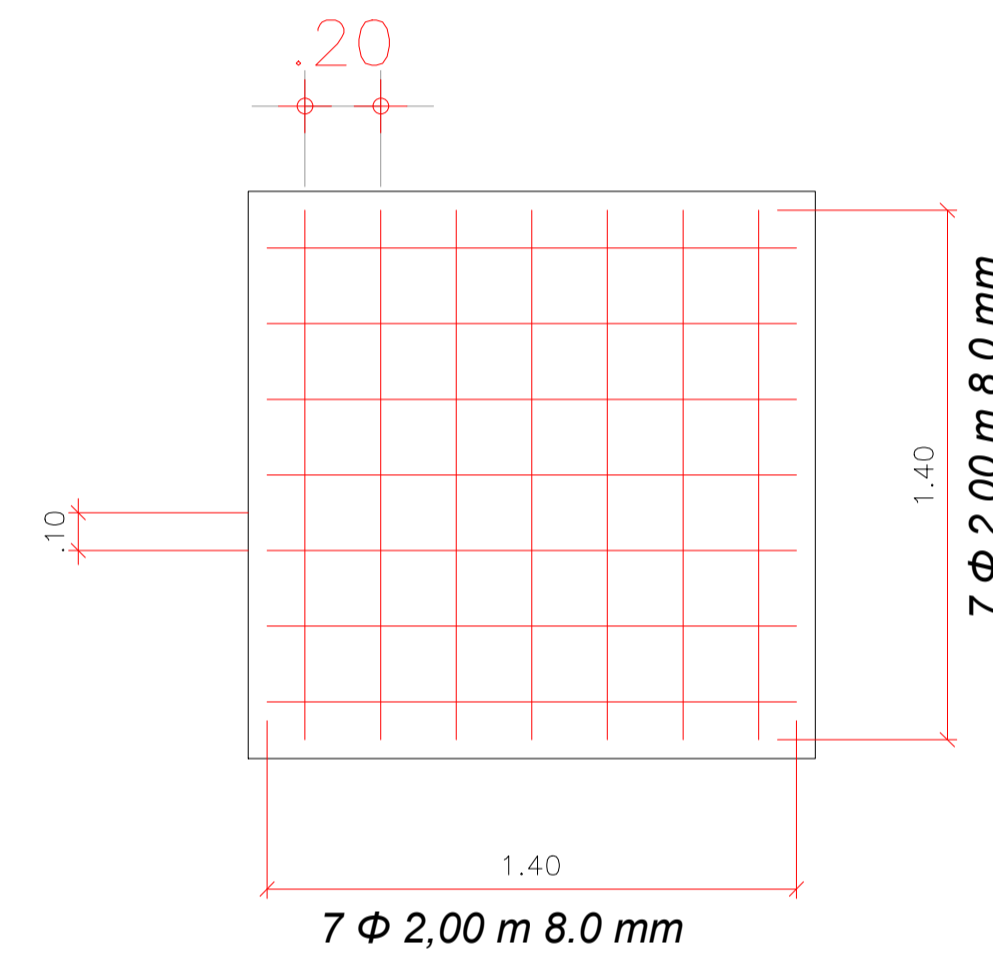
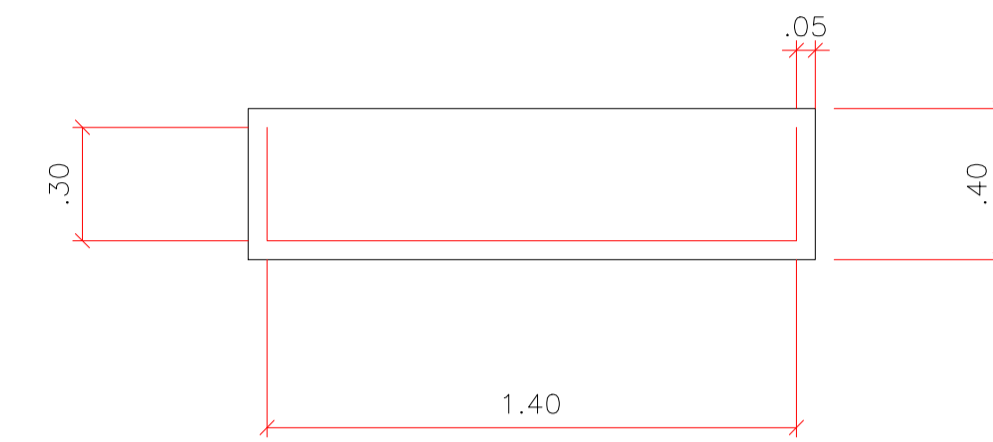
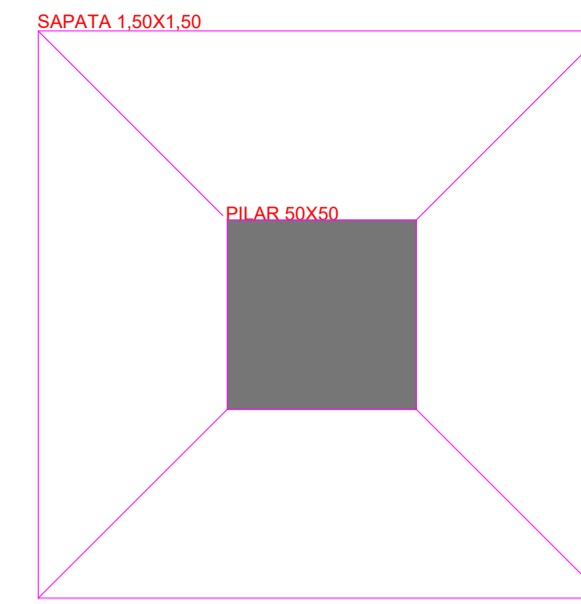
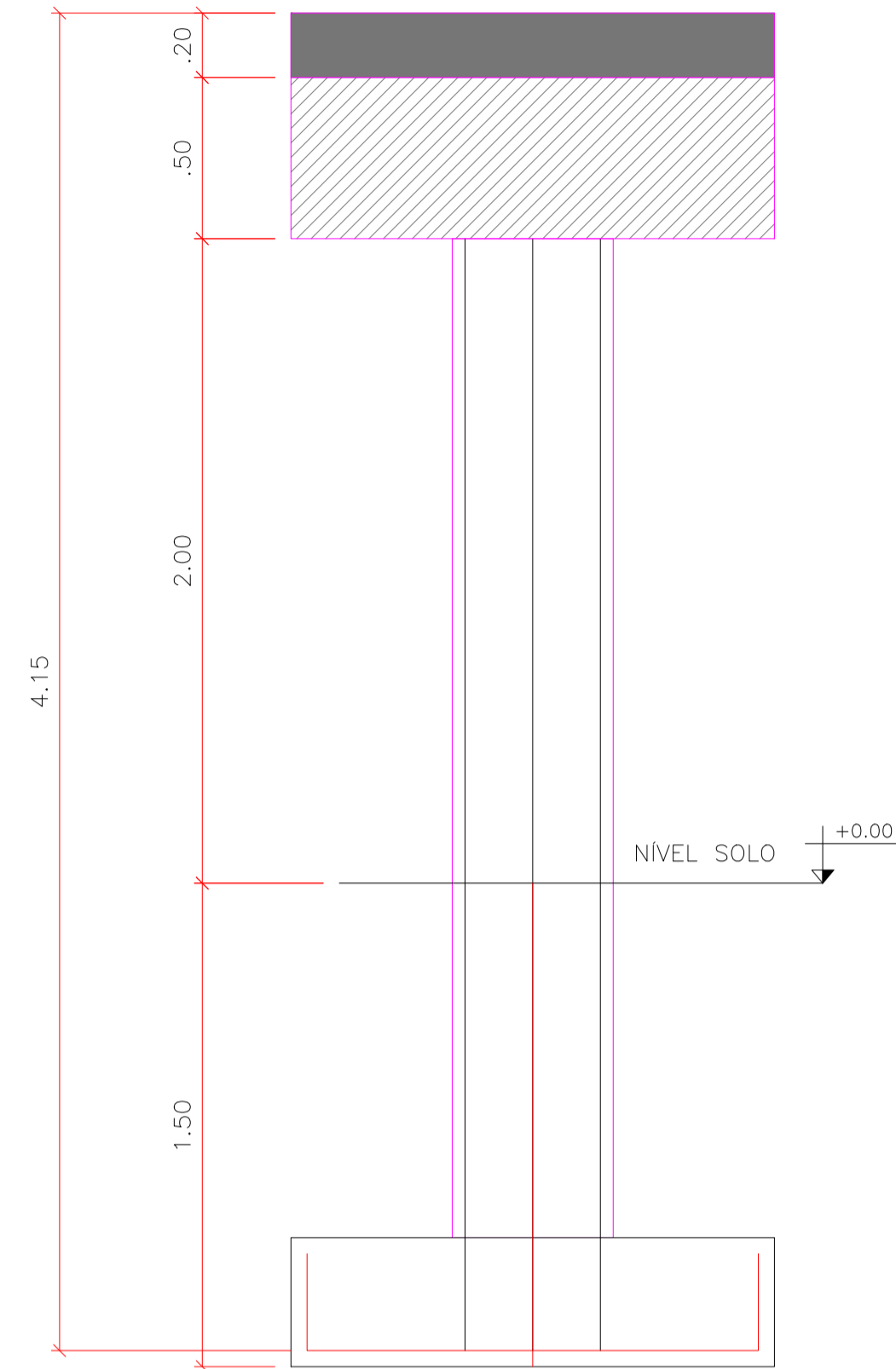


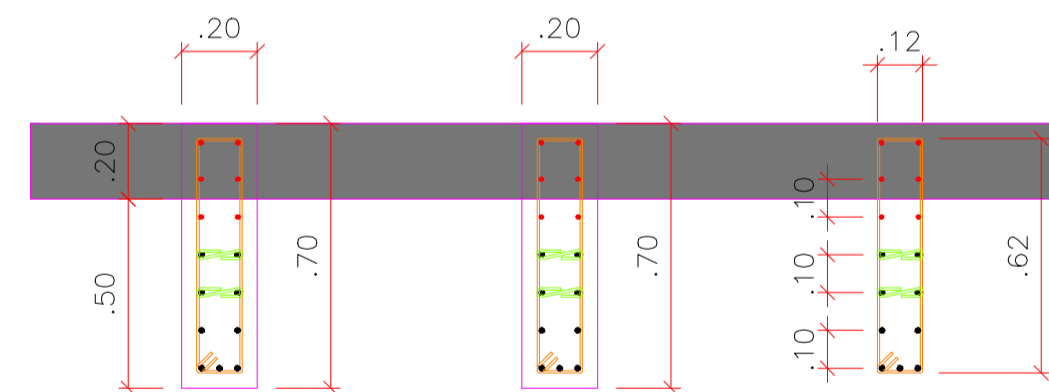
PONTE SEDE R. Joaquim Machado Torres 5X6



DETALHE PILAR

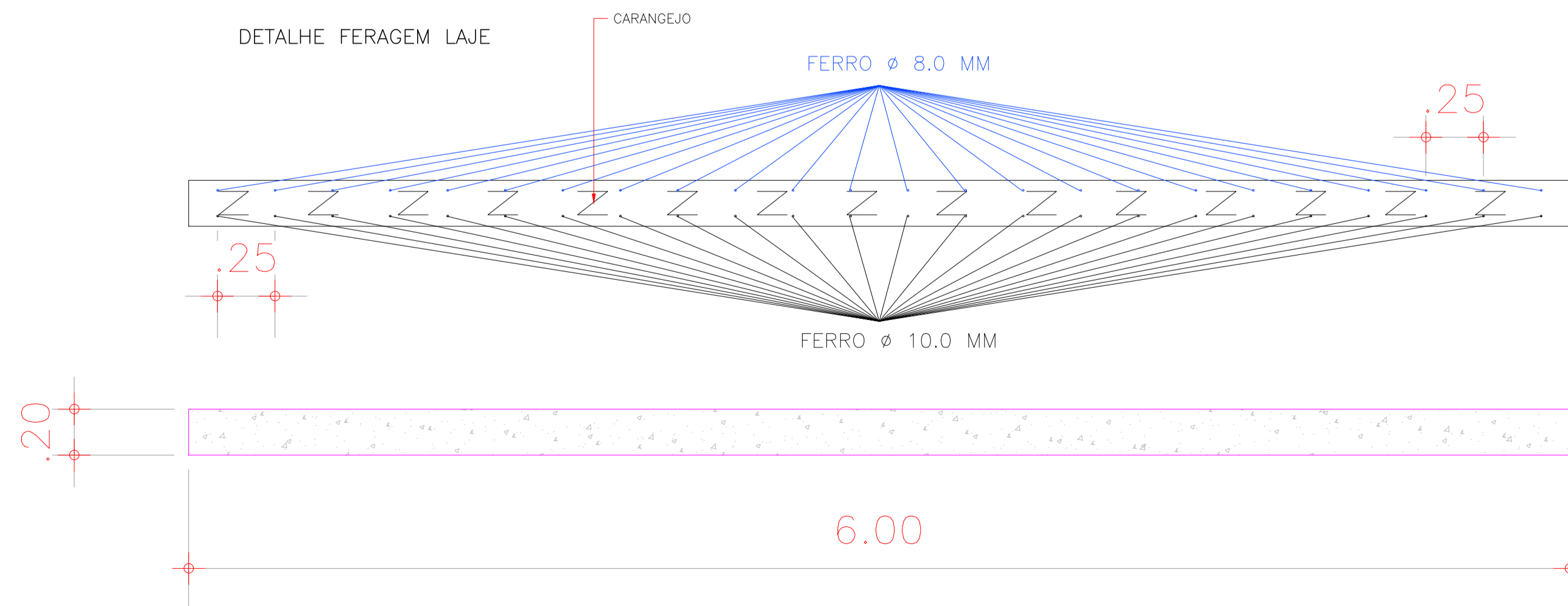


DETALHE LONGARINA



9,0 m
9 Φ 6m 12,5 mm
6 Φ 6m 10,0 mm
40 und 1,58 m Φ 6,3 mm C/15
40 und 0,28 m Φ 6,3 mm C/15

DETALHE FERAGEM LAJE



CARIMBO:	CARIMBO:
CARIMBO:	CARIMBO:

PROJETO DE ARQ/ESTRUT.

TÍTULO DO PROJETO: PROJETO DE PONTES E BUIROS

ASSINATURAS:

PREFEITURA MUNICIPAL DE CARAÚBAS DO PIAUÍ - PI
Proprietário(a) CNPJ Nº 01.612.617/0001-20
ANDRÉ FONTINELES LIMA
Resp. Técnico Registro Nº 39535

LOCAL DA OBRA: ZONA URBANA E RURAL - CARAÚBAS DO PIAUÍ - PI DATA: 07/04/2025



ESCALA: 1/75
PRANCHA: 05/06