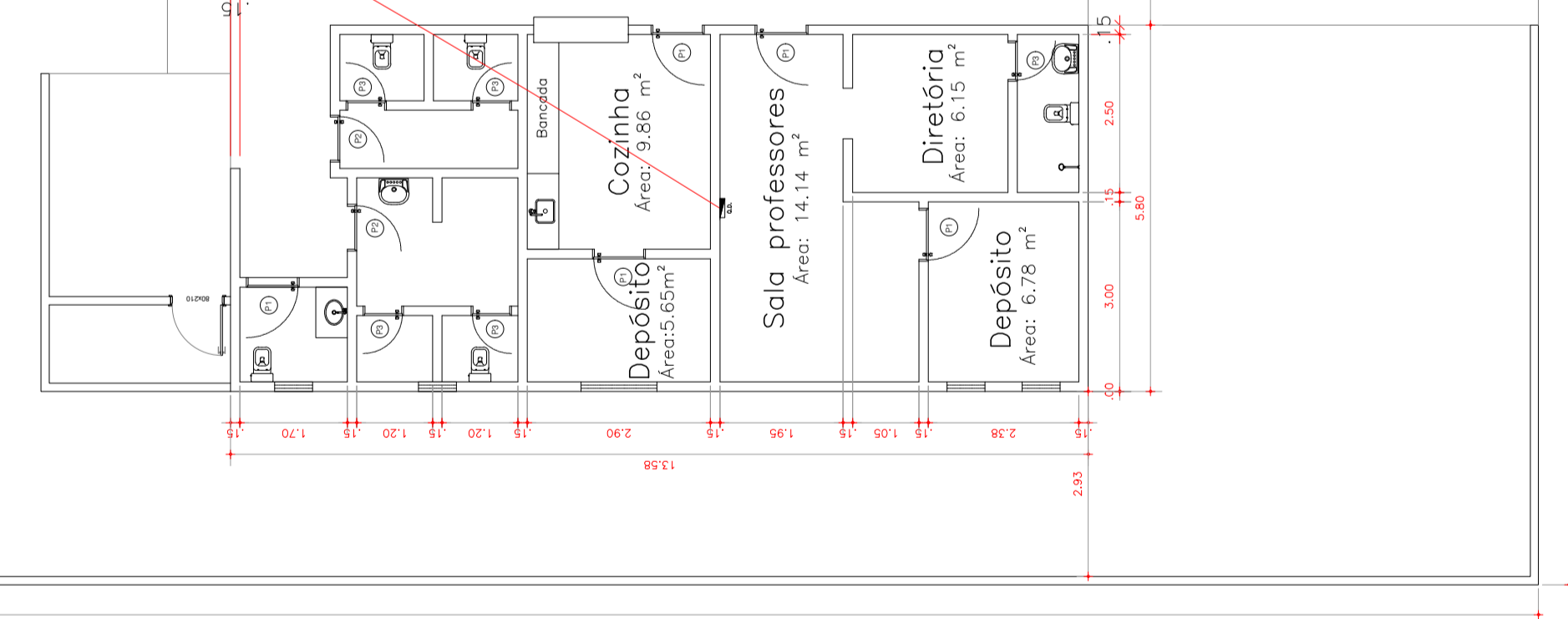
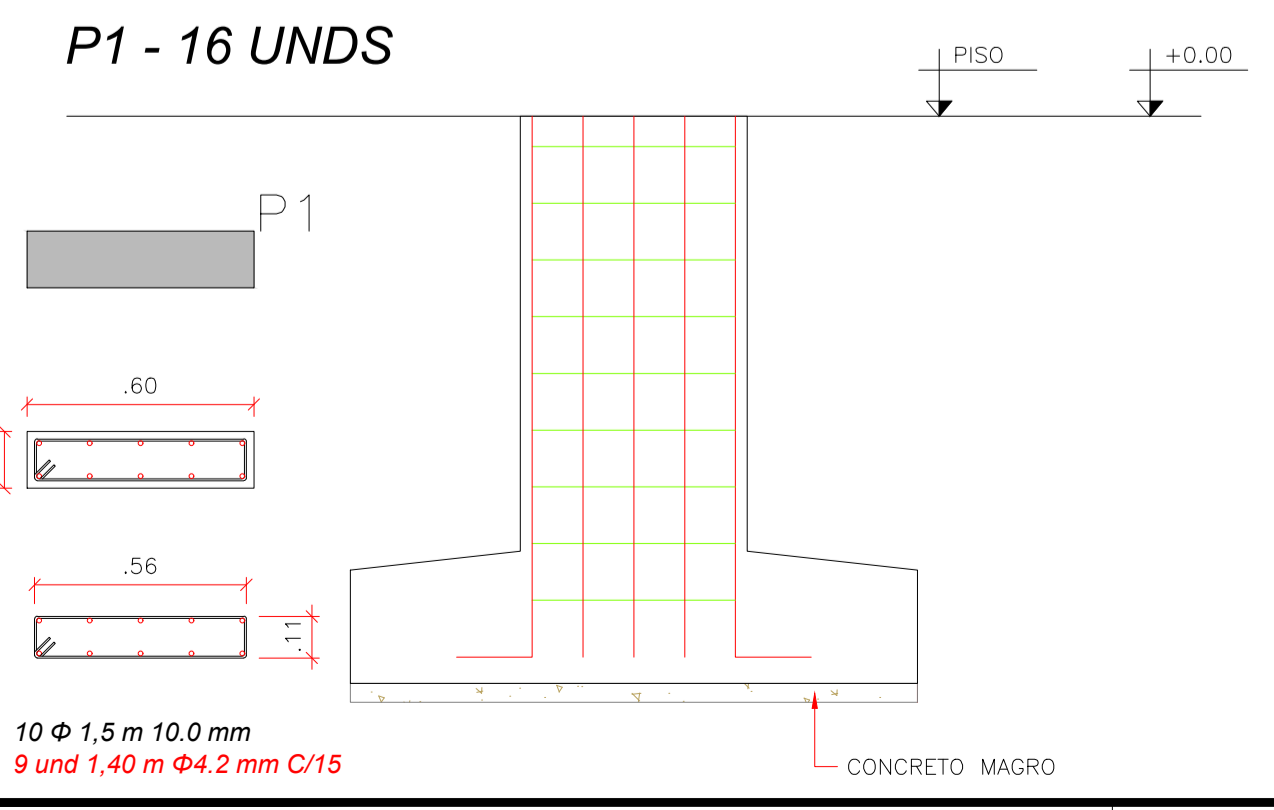
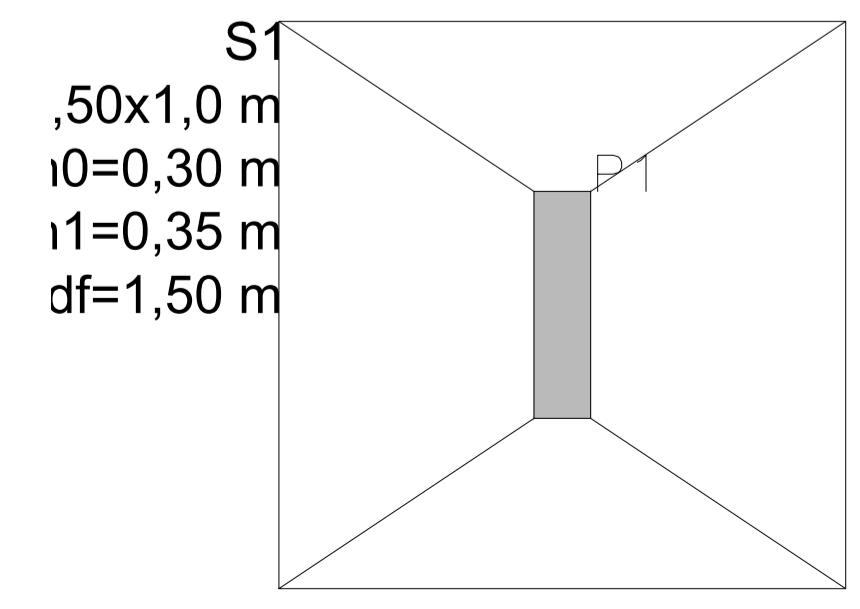


2 DETALHE SAPATA/EST. PILAR E VIGA
ESCALA: 1:100



1 PLANTA LOC. SAPATA
ESCALA: 1:100

3 FERRAGEM SAPATA
ESCALA: 1:20



CARIMBO:	CARIMBO:
CARIMBO:	CARIMBO:

PROJETO DE ESTRUTURA

TÍTULO DO PROJETO: PROJETO DE COBERTURA DE QUADRA

ASSINATURAS:
 PREFEITURA MUNICIPAL DE CARAÚBAS DO PIAUÍ - PI
 Proprietário(a) CNPJ Nº 01.612.617/0001-20
 ANDRÉ FONTINELES LIMA
 Resp. Técnico Registro Nº 39535

LOCAL DA OBRA: ESCOLA ANANIAS QUARESMA DE SOUSA
 LOC. BOIDAS ZORO VIVERMELHALCARRAUBAS DO PIAUÍ - PI
 DATA: **13/03/2026**

ESCALA: **1/100**
1/20

PRANCHA: **01/01**